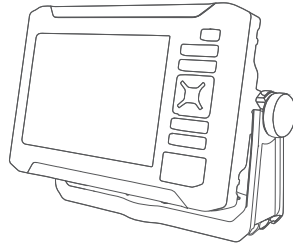


GARMIN®



ECHOMAP™ UHD2 5X/7X INSTALLEERIMISJUHISED

Oluline ohutusteave

⚠ HOIATUS

Nende hoiatuste, ettevaatusnõuete ja teatiste eiramine võib kaasa tuua kehavigastusi, veesõiduki või seadme kahjustusi või toote ebakvaliteetse talitluse.

Toote hoiatused ja muu olulise teabe leiad toote karbis olevast juhendist *Tähtis ohutus- ja tootealane teave*.

Toitekaabli ühendamisel ära eemalda juhtmel paiknevat kaitsmehoidikut. Tulekahjust või ülekuumenemisest vigastuste või tootekahjustuste vältimiseks pead kasutama vastavat kaitset, mis on märgitud toote tehnilistes andmetes. Lisaks muudab nõuetekohase kaitsmeta toitekaabli ühendamine toote garantii kehtetuks.

⚠ ETTEVAATUST

Kehavigastuste vältimiseks peab puurimise, lõikamise ja lihvimise ajal alati kandma kaitseprille, kõrvakaitseid ja tolmu maski.

Võimalike kehavigastuste või veesõiduki ja seadme kahjustuste vältimiseks lahuta enne seadme paigaldamist veesõiduki toiteallikas.

Võimalike kehavigastuste või veesõiduki ja seadme kahjustuste vältimiseks veendu enne seadme toite sisselülitamist, et seade on juhendi juhiste järgi õigesti maandatud.

TEATIS

Järgi seadme paigaldamisel neid juhiseid, et tagada parimad võimalikud tulemused.

Puurimisel ja lõikamisel kontrolli alati, mis jääb töödeldavast pinnast teisele poole, et vältida veesõiduki kahjustamist.

Enne paigaldamist tutvu kõigi paigaldusjuhistega. Paigaldusprobleemide korral võta ühendust ettevõtte Garmin® tootetoeaga.

Tarkvara uuendamine

Pead kaardiploteri tarkvara võib-olla pärast paigaldamist installimist. Juhised tarkvara uuendamiseks leiad kasutusjuhendist aadressil garmin.com/manuals/echomapUHD2.



Vajalikud töövahendid

- Puur
- Puuriotsakud
 - Klamberkinnitus: pinna ja tarvikutega sobivad puuriotsakud
 - Pööratav kinnitus: 3 mm ($1/8$ in) puuriotsak
 - Süvistatud kinnitus: 3 mm ($1/8$ in.) ja 9,5 mm ($3/8$ in.) puuriotsak
- #2 Phillipsi kruvikeeraja
- Jõhvsaag või ketaslõikur
- Viil ja liivapaber
- Merekindel tihendusaine (valikuline)

Seadme paigaldamise juhised

Seadme paigaldamiseks on kolm võimalust.

Klamberkinnitus: võid seadme paigaldamiseks kasutada klamberkinnitust, mis võimaldab seadet kallutada.

Pööratav kinnitus: võid seadme paigaldamiseks kasutada pööratavat alust ja klamberkinnitust, mis võimaldab seadet pöörata ja kallutada.

Süvistatud paigaldus: võid seadme paigaldada armatuurilauale, mis tagab integreerituma paigalduse.

Enne oma seadme mistahes osa lõplikusse asupaika paigaldamist pead paigaldamise planeerima ja kindlaks määrama asukohad erinevate komponentide jaoks.

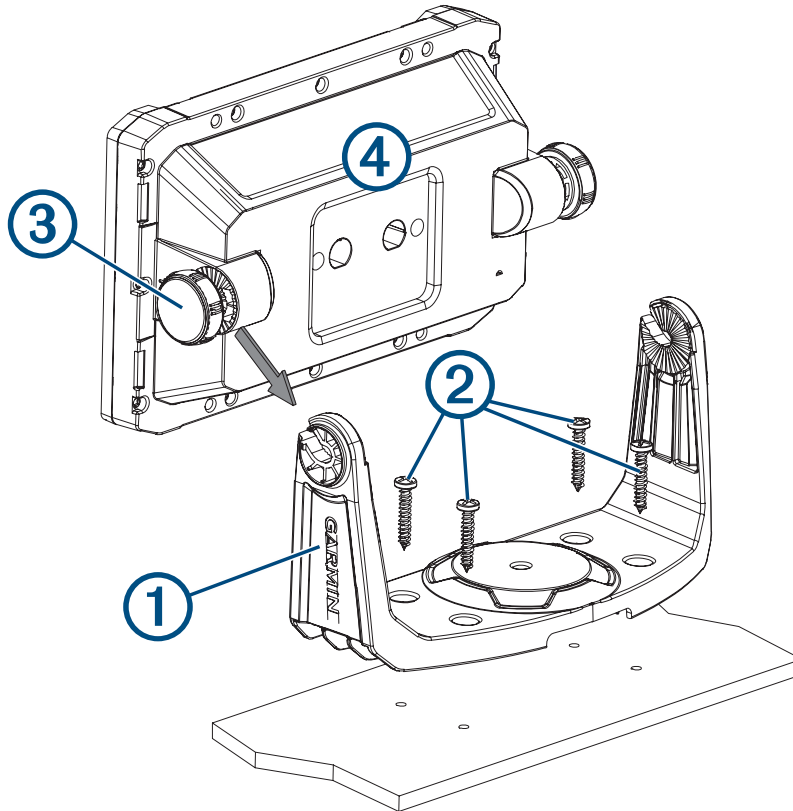
- Paigaldamiseks valitud asukoht peab võimaldama selgelt näha ekraani ja ligipääsu seadme nuppudele.
- Paigaldamiseks valitud asukoht peab olema piisavalt vastupidav, et kanda seadme ja selle kinnituse raskust.
- Kaablid peavad olema piisavalt pikad, et osasid omavahel ja vooluga ühendada.
- Magnetkompassi häirete vältimiseks ära paigalda seadet kompassile lähemale, kui on toote tehnilistes andmetes märgitud kompassile ohutu vahemaa. (*Tehnilised andmed, lehekülg 9*).

Seadme paigaldamine kronsteinile

TEATIS

Kui paigaldad kronsteini kruvide abil klaaskiudalusele, siis juhtavade puurimisel on soovitatav kasutada senkpuuri, et teha auk vaid läbi ülemise geelkihi. See aitab kruvide pingutamisel vältida geelkihi pragunemist.

1 Vali klamberkinnituse kronsteini ① ja oma paigalduspinna jaoks sobiv paigaldustarvik.



- 2 Kasuta klamberkinnituse kronsteini šabloonina ning märgi kruviavade järgi juhtaugud.
- 3 Puuri neli juhtauku, kasutades selleks paigaldustarvikutega sobivat puuriotsakut.
- 4 Kinnita klamberkinnituse kronstein valitud paigaldustarvikute ② abil kinnituspinnale.
- 5 Paigalda kronsteini kinnitusnupud ③ lõdvalt.
- 6 Aseta seade ④ klamberkinnituse kronsteinile.
- 7 Pinguta kronsteini kinnitusnupud.

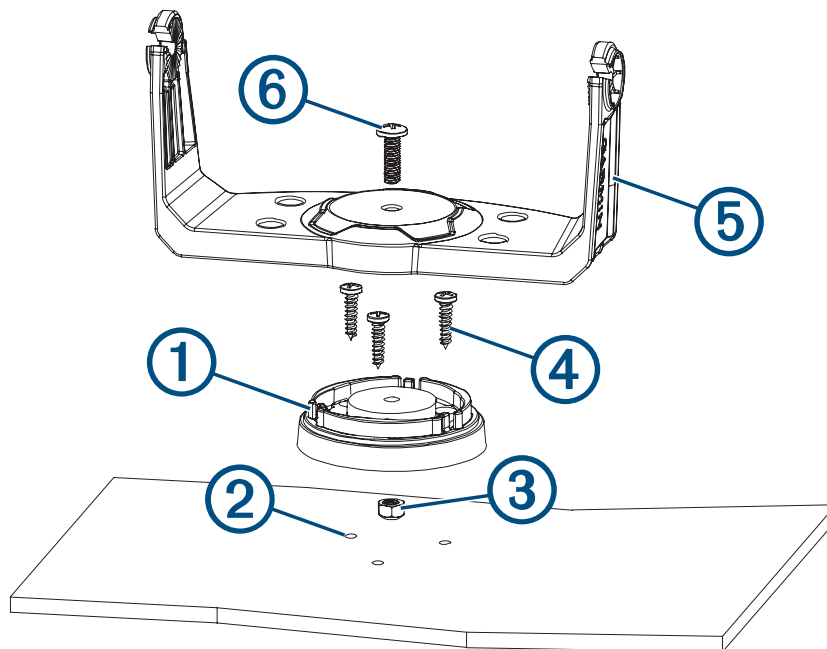
Seadme pööratava alusega klamberkinnitusele paigaldamine

TEATIS

Pöördaluse tohib kinnitada vaid lamekoonuspoltide või isekeermestavate kruvidega. Peitpeaga kruvide kasutamisel võib kinnituskronstein viga saada.

Saad paigaldada valikulise pööratava aluse (kaasas) klamberkinnitusele, et saaksid seadet pöörata suurema hulga vaatenurkade jaoks.

1 Kasutades pööratavat alust ① mallina, märgi juhtaugud ② läbi kolme välimise kruviaugu.



- 2 Puuri 3 mm ($\frac{1}{8}$ tolli) puuriotsaku abil kolm juhtauku.
- 3 Suru lukustusmutri kuuskantots ③ pööratava aluse alumisel küljel asuvasse keskmisse süvendisse. Lukustusmutri kuppelots peab olema suunatud paigalduspinna poole.
- 4 Joonda pööratava aluse kolm välimist kruviauku juhtaukudega.
- 5 Kinnita pööratav alus komplekti kuuluvate puidukruvide ④ abil paigalduspinnale.
- 6 Aseta klamberkinnituse kronstein ⑤ pööratavale alusele.
- 7 Sisesta pööratava kinnituse polt ⑥ kronsteini keskmise ava.
- 8 Pinguta pööratava kinnituse polti Phillipsi nr 2 ristpeakruvikeerajaga, et kinnitada kindlalt klamberkinnituse kronstein, pööratav alus ja lukustusmutter.
Ära pingutage üle.
- 9 Paigalda kronsteini kinnitusnupud lõdvalt.
- 10 Aseta seade klamberkinnituse kronsteini.
- 11 Pingutage kronsteini kinnitusnupud.

Seadme süvistatud avasse paigaldamine

TEATIS

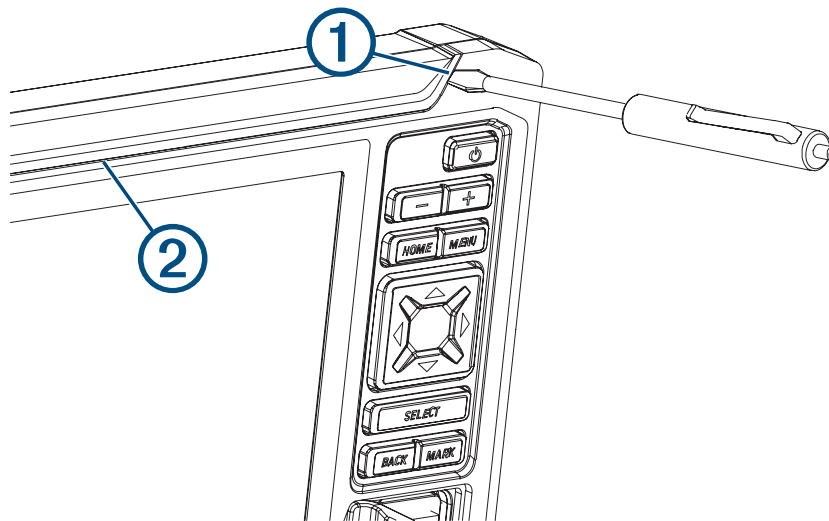
Kui soovid seadme ühetasapinnaliselt paigaldada, siis ole ava lõikamisel ettevaatlik. Korpuse ja paigaldusavade vaheline ala on piiratud ning liiga suureks lõigatud ava võib seadme paigaldusjärgset stabiilsust mõjutada.


TEATIS

Metallist kangutusvahendi, nt kruvikeeraja kasutamisel võid katteid ja seadet kahjustada. Võimalusel kasuta selleks plastikust kangutusvahendit.

Seadme saad armatuurlauale kinnitada, kasutades süvistatud paigaldamise šabloonil ja sobivaid vahendeid.

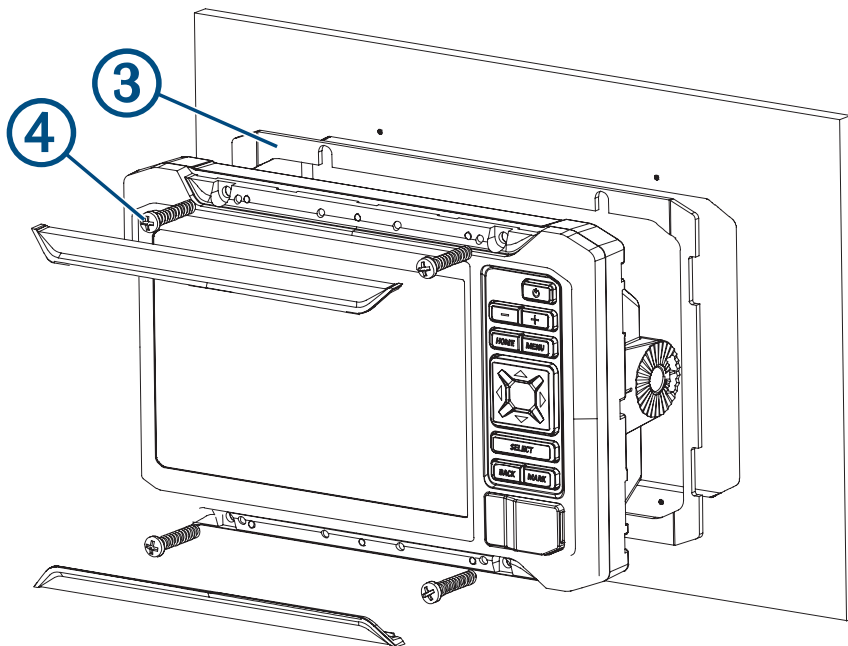
- 1 Lõika šabloon parajaks ja veendu, et see mahub sinna, kuhu sa seadet paigaldada soovid.
- 2 Kinnita šabloon paigalduskohta.
- 3 Et paigaldamiseks valitud pind lõikamiseks ette valmistada puuri 9,5 mm ($\frac{3}{8}$ tolli) puuriotsakuga üks või rohkem auku šabloonil oleva pideva joone nurkade sisse.
- 4 Lõika tikksae või ketaslõikuriga seadme paigaldamiseks mõeldud pinda ava seespool šabloonil näidatud pidevat joont.
- 5 Aseta seade lõigatud avasse, et kontrollida kui hästi see sinna mahub.
- 6 Ava suuruse viimistlemiseks kasuta vajaduse korral viili ja liivapaberit.
- 7 Kui sinu seadmel on viimistluskatted, kasuta kangutusvahendit, näiteks lamedat plastiku tükki või kruvikeerajat, et viimistluskatete nurgad ettevaatlikult lahti kangutada ①, seejärel kangutusvahend keskele libistada ② ning viimistluskatted eemaldada.



- 8 Veendu, et seadme kinnitusavad oleksid joondatud šabloonil juhtaukudega.
- 9 Kui seadme kinnitusavad ei joondu šabloonil juhtaukudega, märgi šabloonile uued juhtaukude asukohad.
- 10 Kasuta 3 mm ($\frac{1}{8}$ in) puuriotsakut ja puuri juhtaugud.
- 11 Eemalda šabloon paigalduskoha pinnalt.
- 12 Kui sul pole pärast paigaldamist juurdepääsu seadme tagaküljele, ühenda toite- ja andurikaablid.
Ühenduste testimiseks või seadme sisse- ja väljalülitamiseks vajutada .

13 Paigalda seadme tagaküljele kummitihendi tükkidega ③.

Kummitihendi tükki üks külg on kaetud liimikihiga. Enne tihendi paigaldamist eemalda kaitsekiht.



14 Aseta seade väljalõikesse.

15 Kinnita seade paigalduspinnale külge, kasutades kaasasolevaid kruvisid ④.

16 Paigalda katted, milleks kinnita need seadme servadel omaele kohale.

Ühendamise juhised

Konnektori vaade



①	POWER	Toitekaabli port
②	XDCR	4-kontaktilise anduri kaabli port

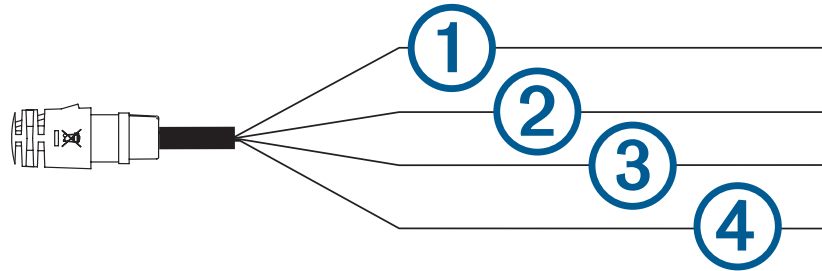
Toitejuhe

⚠ HOIATUS

Toitekaabli ühendamisel ära eemalda juhtmel paiknevat kaitsmehoidikut. Tulekahjust või ülekuumenemisest vigastuste või tootekahjustuste vältimiseks pead kasutama vastavat kaitset, mis on märgitud toote tehnilistes andmetes. Lisaks muudab nõuetekohase kaitsmeta toitekaabli ühendamine toote garantii kehtetuks.

- Toitejuhe (kaasas) ühendab seadme vooluvõrku.
- Kui on vaja pikendada voolu- ja maandusjuhtmeid, pead kasutama 0,82 mm² (18 AWG) või suuremat juhet.

MÄRKUS. jäta sinised ja pruunid juhtmed tähelepanuta.



Üksus	Juhtme funktsioon	Juhtme värv
①	Toide	Punane
②	Mass	Must
③	Kasutamata	Sinine
④	Kasutamata	Pruun

Seadme ühendamine toitega

⚠ HOIATUS

Toitekaabli ühendamisel ära eemalda juhtmel paiknevat kaitsmehoidikut. Tulekahjust või ülekuumenemisest vigastuste või tootekahjustuste vältimiseks pead kasutama vastavat kaitset, mis on märgitud toote tehnilistes andmetes. Lisaks muudab nõuetekohase kaitsmeta toitekaabli ühendamine toote garantii kehtetuks.

MÄRKUS. jäta juhtmestiku sinised ja pruunid juhtmed tähelepanuta.

- 1 Vea toiteallika ja seadme vahele toitekaabel.
- 2 Ühenda juhtmestiku punane juhe aku positiivse (+) klemmiga.
- 3 Ühenda juhtmestiku must juhe paadi maandusega või, kui seda ei ole, aku negatiivse (-) klemmiga.
- 4 Joonda toitekaabli pistikuots seadme tagaküljel oleva POWER pordi pesaga.

TEATIS

Pead joondama kaablipistiku avad kaablipordi tihvtidega. Kaabliühenduse vale joondamine võib seadet kahjustada.

- 5 Lükka pistik kindlalt porti, kuni see on täielikult paigas.

Kui seade käitub ebaühtlaselt, ei pruugi kaablipistik olla täielikult paigas. Ühenda kaabli pistik pordist lahti, kontrolli tihvtide joondamist ja suru pistik kindlalt porti.

Seame ühendamine anduriga

Oma vajadustele sobiva anduri tüübi kindlakstegemiseks mine aadressile garmin.com/transducers või võta ühendust kohaliku ettevõtte Garmin edasimüüjaga.

MÄRKUS. kui kasutad olemasolevat andurit ja anduri kaabli pistikupesa ei ühti seadme pordiga, on mõne seadme komplektiga kaasas 8-4-kontaktiline andurikaabli adapter (Garmin osa number 010-12719-00), mis on saadaval garmin.com.

- 1 Anduri õigeks paigaldamiseks paati, järgi anduriga kaasasolevaid juhiseid.
- 2 Suuna anduri kaabel seadme taha, elektrilisi häireid põhjustavatest allikatest eemale.
- 3 Joonda anduri kaablipistik seadme tagaküljel oleva XDRC pordi pesaga.

TEATIS

Pead joondama kaablipistiku avad kaablipordi tihvtidega. Kaabliühenduse vale joondamine võib seadmeid kahjustada.

- 4 Lükka pistik kindlalt porti, kuni see on täielikult paigas.

Kui seade käitub ebaühtlaselt, ei pruugi kaablipistik olla täielikult paigas. Ühenda kaabli pistik pordist lahti, kontrolli tihvtide joondamist ja suru pistik kindlalt porti.

Seadmete juhtmevaba ühendamine kasutaja andmete ja sonari jagamiseks

Kasutaja andmete ja sonari jagamiseks saate juhtmevabalt ühendada kaks ECHOMAP UHD2 seadet.

Lisateabe saamiseks tutvu *kasutusjuhendiga* .

Tehnilised andmed

Kõik mudelid

Materjal	Polükarbonaatplastik
Veekindluse tase	IEC 60529 IPX7 ¹
Temperatuurivahemik	-15° kuni 55°C (5° kuni 131°F)
Sisendpinge	9 kuni 18 Vdc
Kaitse	3 A, kiiretoimeline kaitse (kaasas)
Mälukaart	1 microSD® kaardipesa; kaardi max suurus 32 Gb
Ekraani eraldusvõime (L x K)	800 x 480 pikslit
Ekraani tüüp	WVGA
Sonari sagedused ²	Tavaline: 50/200, 77/200, 83/200 kHz Ühe kanaliga CHIRP: 40 kuni 250 kHz Garmin ClearVü CHIRP: 260/455/800 kHz
Sonari edastusvõimsus (RMS) ³	CHIRP: 500 W Garmin ClearVü CHIRP: 500 W
Sonari sügavus ⁴	701 m (2300 jalga) 77 kHz juures

5x mudelid

Mõõdud, ainult kaardiplotter (L x K x S)	188 x 122 x 61,5 mm ($7\frac{3}{8}$ x $4\frac{13}{16}$ x $2\frac{7}{16}$ tolli)
Mõõdud, hoidikus koos päikesekattega (L x K x S)	212 x 143,3 x 100 mm ($8\frac{3}{8}$ x $5\frac{5}{8}$ x $3\frac{15}{16}$ tolli)
Ekraani suurus (L x K)	109 x 65,8 mm ($4\frac{5}{16}$ x $2\frac{9}{16}$ tolli) 127,3 mm (5 tolli) diagonaal
Vaba ruum lähima takistuseni kaardiplotteri taga	57 mm ($2\frac{1}{4}$ tolli)
Kaal	0,5 kg (1,1 lb.)
Max voolutarve	8,4 W
Tüüpiline voolutarve 12 Vdc juures (RMS)	600 mA
Max voolutarve 12 Vdc juures (RMS)	700 mA
Juhtmeta side sagedus	2.4 GHz @ 19,7 dBm maximum
Kompassile ohutu vahemaa	7,62 cm (3 in.)

¹ Seade võib olla kuni 30 minutit 1 meetri sügavuses vees. Lisateavet vt veebilehelt www.garmin.com/waterrating.

² Sõltub andurist.

³ Sõltub anduri klassist ja sügavusest.

⁴ Sõltub andurist, vee soolasusest, põhja tüübist ja muudest veeoludest.

7x mudelid

Mõõdud, ainult seade (L x K x S)	232 x 143,1 x 67 mm ($9\frac{1}{8}$ x $5\frac{5}{8}$ x $2\frac{5}{8}$ tolli)
Mõõdud, hoidikus koos päikesekattega (L x K x S)	243,4 x 153,9 x 105,5 mm ($9\frac{9}{16}$ x $6\frac{1}{16}$ x $4\frac{1}{8}$ tolli)
Ekraani suurus (L x K)	86,9 x 155,1 mm ($3\frac{7}{16}$ x $6\frac{1}{8}$ tolli) 177,8 mm (7 tolli) diagonaal
Vaba ruum lähima takistuseni kaardiplotteri taga	62,5 mm ($2\frac{7}{16}$ tolli)
Kaal	0,68 kg (1,5 lb.)
Max voolutarve	15 W
Tüüpiline voolutarve 12 Vdc juures (RMS)	1,1 A
Max voolutarve 12 Vdc juures (RMS)	1,25 A
Juhtmeta side sagedus	2.4 GHz @ 19,7 dBm maximum
Kompassile ohutu vahemaa	12,7 cm (5 in.)